

226. Clark-ähnlicher Wasserstoffdetektor

von Hans-Rudolf Grüniger, Barbara Sulzberger und Gion Calzaferri

Institut für Anorganische und Physikalische Chemie der Universität Bern, Freiestrasse 3
CH-3000 Bern 9 (Schweiz)

(29. VI. 78)

Clark-like Hydrogen Detector

Summary

A quantitative hydrogen detector, similar to the *Clark* oxygen electrode, has been proposed by *Green et al.* [1] in 1967. Such a detector gives a signal which is directly proportional to the hydrogen partial pressure without consuming any hydrogen itself. We have taken up the proposal of *Green et al.*, and have realized a very sensitive and under many circumstances also a selective detector, which is easy to handle and which can be used in gaseous phase as well as in aqueous solution. Sensitivity of 0.1 Torr or even better can be achieved. The main differences to the *Clark* electrode are that a platinized platinum electrode has to be used instead of a blank platinum electrode and that a more positive potential has to be applied. We give a detailed description of the construction and the handling of the *Clark*-like hydrogen detector.

Von *Green et al.* [1] wurde eine Messanordnung zum quantitativen Nachweis von Wasserstoff vorgeschlagen, die nach dem Prinzip der *Clarkschen* Sauerstoffelektrode [2] [3] arbeitet. Diese Methode erlaubt mit geringem apparativem Aufwand eine kontinuierliche und dem Partialdruck direkt proportionale Wasserstoffbestimmung. Typische Anwendungsbeispiele sind: Kontinuierlicher Nachweis von Wasserstoff, der in thermischen, photochemischen oder elektrochemischen Reaktionen erzeugt oder verbraucht wird. Vor mehr als einem Jahr haben wir diesen Vorschlag von *Green et al.* aufgegriffen und einen praktisch verwendbaren Wasserstoffdetektor entwickelt, welcher seither in unserem Laboratorium zum selektiven und sehr empfindlichen Nachweis von Wasserstoff sowohl in Gasphase als auch in wässriger Lösung eingesetzt wird. Elektrodenvorgänge an blankem und an platinierter Platin in Gegenwart von Wasserstoff und Sauerstoff sowie Adsorptionsphänomene in verschiedenen Elektrolyten sind in der zitierten Literatur bereits ausführlich diskutiert (s. bes. [5-7]). Aus diesem Grund beschränken wir uns auf die Angabe einer genügend detaillierten Vorschrift zur Herstellung und erfolgreichen Verwendung des *Clark*-ähnlichen Wasserstoffdetektors.

1. Messprinzip. – Die einfachste Anordnung besteht aus einem kleinen Elektrolytbehälter, der nach aussen durch eine elektrolytundurchlässige aber gasdurchlässige Teflon-Membran abgedichtet ist. Der Aussenraum kann Gas oder/und Flüssigkeit enthalten. In den Messelektrolyten tauchen die platinierete Arbeitselektrode und die Referenzelektrode, welche über eine regulierbare Spannungsquelle miteinander verbunden sind. Der über die beiden Elektroden fliessende Strom wird gemessen, wobei die Referenzelektrode durch diesen Stromfluss nicht polarisiert werden darf. Bei Verwendung eines Potentiostaten kann der Strom über eine Hilfselektrode abgeleitet werden, so dass die Referenzelektrode nicht belastet wird. Befindet sich im Aussenraum Wasserstoff, so diffundiert dieser sehr schnell durch die Membran zur Arbeitselektrode und wird dort oxydiert, was im Diffusionsgrenzstromgebiet einen dem Wasserstoffpartialdruck direkt proportionalen Stromfluss zur Folge hat.

2. Aufbau und Herstellung des Wasserstoffdetektors. – Die Einzelteile sowie der Aufbau des Detektors sind in *Figur 1* dargestellt. Die aus einem Platindraht von 1 mm Durchmesser bestehende Arbeitselektrode **1** wird in einer zylindrischen Teflonform mit Araldit¹⁾ eingegossen. Dem erhärteten Aralditzylinder wird durch mechanische Bearbeitung die gewünschte Form gegeben. Anschliessend werden die Referenz- und Hilfselektrode **2** in die vorbereiteten Kanäle eingesetzt und mit Araldit eingekittet²⁾. Zur Abtrennung des Elektrodenraums dient eine ca. 28 μ dicke Teflonmembran **3**, die uns von der Firma *Metrohm AG*, Herisau, zur Verfügung gestellt wurde. Diese Teflonmembran wird von den beiden mit Schnappverschlüssen versehenen Teilen **4** und **5** über die Arbeitselektrode gespannt. Ein Kunststoff-Netzchen **6**, das zwischen Membran und Arbeitselektrode eingelegt wird, sorgt für einen konstanten Abstand zwischen Arbeitselektrode und Teflonmembran und damit für eine konstante Diffusionsschichtdicke. Der Verschluss **5** ist seitlich mit zwei durch Kunststoffschrauben verschliessbaren Öffnungen **7** versehen, durch welche der Elektrolyt – 0,1 M CuSO_4 in 0,1 M H_2SO_4 – eingefüllt werden kann. Der schwierigste Schritt bei der Herstellung der Wasserstoffelektrode ist die Erzeugung einer aktiven und dennoch mechanisch genügend stabilen platinieren Platinoberfläche. Es hat sich gezeigt, dass die Qualität der Platinabscheidung ausser von der Stromdichte sehr stark von der Geometrie der Unterlage abhängt. Wir waren gezwungen, die in [4] angegebenen Arbeitsvorschriften für unsere Zwecke abzuändern. Folgendes Verfahren hat sich für Platindrähte von 1 mm Durchmesser³⁾, die in Araldit gegossen sind, bewährt:

- Entfernen des alten Platinschwarz mit feinem Schleifpapier;
- Ätzen der Elektrode während 15 Min. in verd. Königswasser (3 Teile 12 N HCl, 1 Teil 16 N HNO_3 , 4 Teile H_2O);

¹⁾ Das Giessharz besteht aus einem Gemisch von 100 Gewichtsteilen Araldit D und 9 Teilen Härter HY 951. Verwendung eines Trennmittels ist bei Teflonformen nicht notwendig.

²⁾ Anstelle der beiden von uns verwendeten Cu/Cu^{2+} -Elektroden können auch eine Ag/AgCl - und eine blanke Platin-Elektrode eingesetzt werden.

³⁾ Es ist nicht zu empfehlen, Platindrähte mit einem grösseren Durchmesser zu verwenden, weil deren Handhabung schwieriger ist.

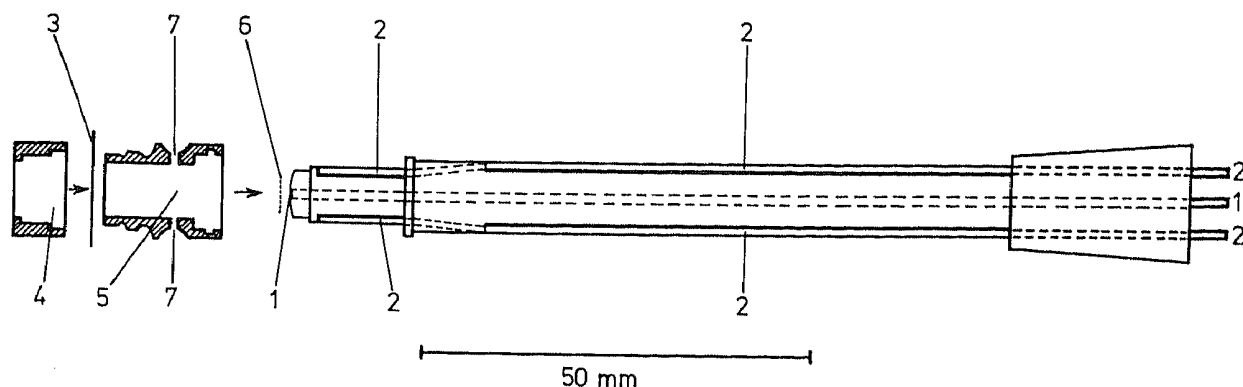


Fig. 1. Aufbau des Wasserstoffdetektors: 1 Arbeitselektrode; 2 Hilfs- und Referenzelektrode; 3 Teflonmembran; 4, 5 Schnappverschlüsse; 6 Distanznetzchen aus Kunststoff; 7 Einfüllöffnungen; die Pfeile geben an, wie die Teile 4, 5 und der Detektorschachtel zusammengesetzt sind. Der als Temperaturdetektor verwendete NTC-Widerstand ist der Übersichtlichkeit wegen nicht eingezeichnet. Er wird am günstigsten möglichst nahe bei der mit 1 bezeichneten Stelle zwischen Hilfs- und Referenzelektrode eingegossen.

- Waschen, zuerst mit konz. Salpetersäure, anschliessend mit viel Ionentauscherwasser;
- Reduktion der Arbeitselektrode bei einer Stromstärke von 0,3 mA während 10 Min. in 2 N H₂SO₄;
- Abscheidung von Platinschwarz während 20 Min. bei einer Stromstärke von 0,1 mA in einer Lösung von 2 Gew.-% H₂(PtCl₆) · 6 H₂O mit einem Zusatz von 30 mg PbCl₂ pro 100 ml Lösung (die Platinabscheidung muss unmittelbar nach der Vorbehandlung der Elektrode erfolgen).

3. Durchführung der Messungen und Selektivität. - Um den Detektor zu eichen, ist es notwendig, einen sehr genauen H₂-Partialdruck zu erzeugen. Dies geschieht am besten coulometrisch, indem aus wenigen ml 1M HCl an einem möglichst kleinen Platindraht Wasserstoff entwickelt wird. Damit nicht gleichzeitig Chlor entsteht, welches Referenz- und Hilfselektrode korrodieren kann, wird ein versilberter Platindraht als Gegenelektrode eingesetzt. Weil die coulometrische H₂-Erzeugung durch Gegenwart von Sauerstoff gestört wird, muss sie unter Stickstoff- oder Edelgasatmosphäre erfolgen. Eine typische Messanordnung wie sie von uns für Eichzwecke verwendet wird, ist in *Figur 2* dargestellt.

Für empfindliche Messungen werden die Arbeits-, Referenz- und Hilfselektrode des Wasserstoffdetektors durch abgeschirmte Kabel mit der Polarisations-einheit verbunden. Um einen konstanten Grundstrom zu erhalten, ist es wie bei dem *Clarkschen* Sauerstoffdetektor notwendig, die Arbeitselektrode vor der Messung während etwa 12 Std. zu polarisieren.

Die in *Figur 3* und in *Figur 4* gezeigten Messungen wurden potentiostatisch mit dem Polarographen «Polarecord E506 Metrohm» durchgeführt. Für die coulometrische H₂-Erzeugung und die Abscheidung von Platinschwarz diente ein Coulometer der gleichen Firma. Das Arbeitspotential der plattinierten Platinelektrode ist so zu wählen, dass beim pH der verwendeten Elektrolytlösung die Reaktion $(1/2) \text{H}_2 \rightarrow \text{H}^+ + e$ vollständig abläuft, dass aber weder Hydroxylionen oxydiert noch Sauerstoffmolekeln reduziert werden. Wählt man in Gegenwart von Sauerstoff ein

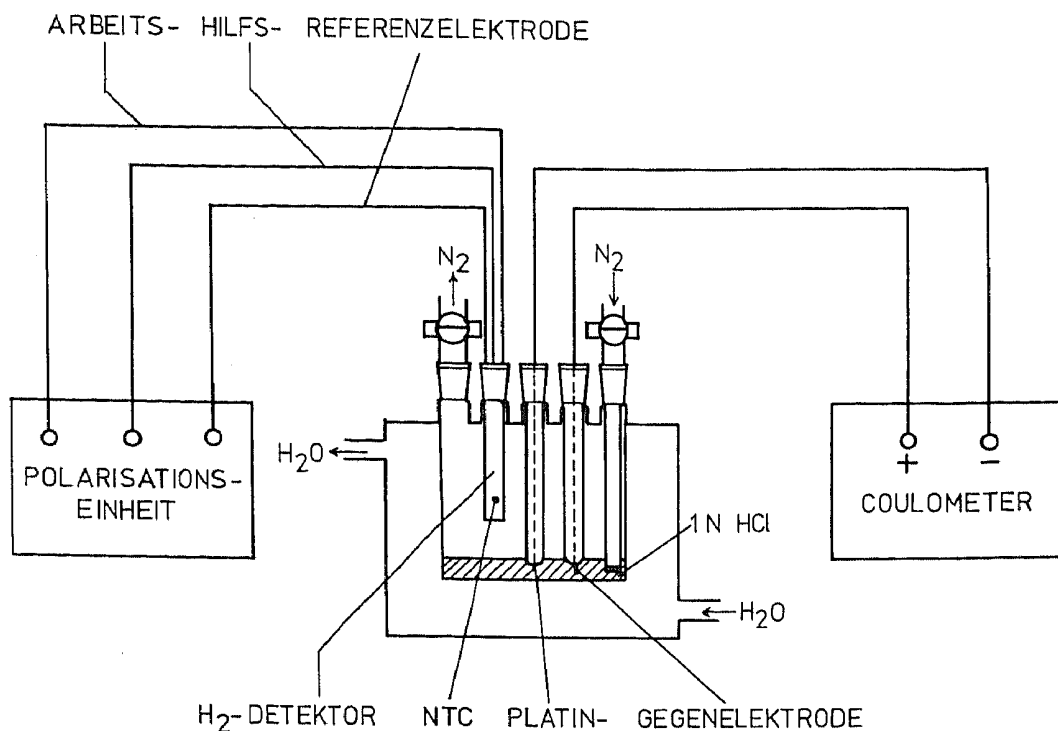


Fig. 2. Schematisch dargestellte Messanordnung zur Eichung des H₂-Detektors. Nachdem die Arbeitselektrode während 12 Std. polarisiert wurde, wird das Messgefäß – dessen Volumen genau bekannt sein muss – mit Stickstoff gespült und mit Hilfe eines Thermostaten auf konstante Temperatur gebracht. Danach wird coulometrisch eine genau bekannte Menge Wasserstoff erzeugt und die dadurch hervorgerufene Stromänderung registriert. Das Ergebnis derartiger Messungen ist in *Figur 4* dargestellt.

Arbeitspotential, das dem Sauerstoffredoxpotential entspricht, so wird der Wasserstoffnachweis nicht gestört, da der Sauerstoff zum Stromfluss nichts beiträgt. Dieser Idealfall lässt sich in der Regel nicht realisieren, da man normalerweise das genaue Sauerstoffpotential nicht kennt. Dank der Sauerstoffüberspannung können die Arbeitsbedingungen trotzdem so gewählt werden, dass auch in Gegenwart stark unterschiedlicher Sauerstoffpartialdrücke ein vollkommen störungsfreier Wasserstoffnachweis möglich ist. Es hat sich gezeigt, dass bei einem Arbeitspotential von +600 mV gegenüber [Cu/0,1 M CuSO₄ in 0,1 M H₂SO₄] Sauerstoffpartialdrücke im Bereich $0 \leq p_{O_2} \leq 0,2$ atm nicht stören⁴⁾. Bei diesem Arbeitspotential ändert bei sorgfältig hergestellten und während mindestens 12 Std. vor der Messung polarisierten Elektroden der Grundstrom nur sehr wenig. So wurden z. B. für eine Elektrode mit einem Platindrahtdurchmesser von 2 mm im Abstand von 24 Std. die Werte $1,9 \cdot 10^{-8}$ A und $1,7 \cdot 10^{-8}$ A gemessen. Kurzzeitschwankungen – in 10-Minuten-Intervallen beobachtet – waren kleiner als $5 \cdot 10^{-10}$ A. Da eine Änderung des H₂-Partialdrucks von 1 Torr eine Stromänderung von etwa $1,0 \cdot 10^{-8}$ A zur Folge hatte, konnten – wie aus *Figur 3* zu entnehmen ist – H₂-Partialdruckänderungen von 0,2 Torr noch bequem nachgewiesen werden.

Sorgfältig hergestellte Elektroden mit Platindrahtdurchmessern von 1 mm zeigen in der Regel Grundstromschwankungen – über 10 Minuten beobachtet – von weniger als $1 \cdot 10^{-10}$ A. Aus diesem Grund können Wasserstoffpartialdruck-

⁴⁾ Höhere Sauerstoffpartialdrücke haben wir nicht untersucht.

änderungen von 0,1 Torr ohne weiteres festgestellt werden⁵). Für so empfindliche Messungen ist es allerdings notwendig, die Temperatur auf $\frac{1}{10}^{\circ}\text{C}$ zu kontrollieren. Weil der Grundstrom und die Grundstromschwankungen sehr stark von der Qualität der Platinschwarzschrift auf der Arbeitselektrode abhängen, ist zu empfehlen, die im 2. Abschnitt angegebene Arbeitsvorschrift, welche das Ergebnis zahlreicher Versuche ist, sorgfältig zu beachten.

Figur 4 zeigt Eichkurven bei drei verschiedenen Temperaturen: 18°, 20° und 22°. Die Messpunkte sind mit Korrelationskoeffizienten $> 0,998$ durch eine Gerade angenähert, d.h. der gemessene Strom ist direkt proportional dem Wasserstoffpartialdruck.

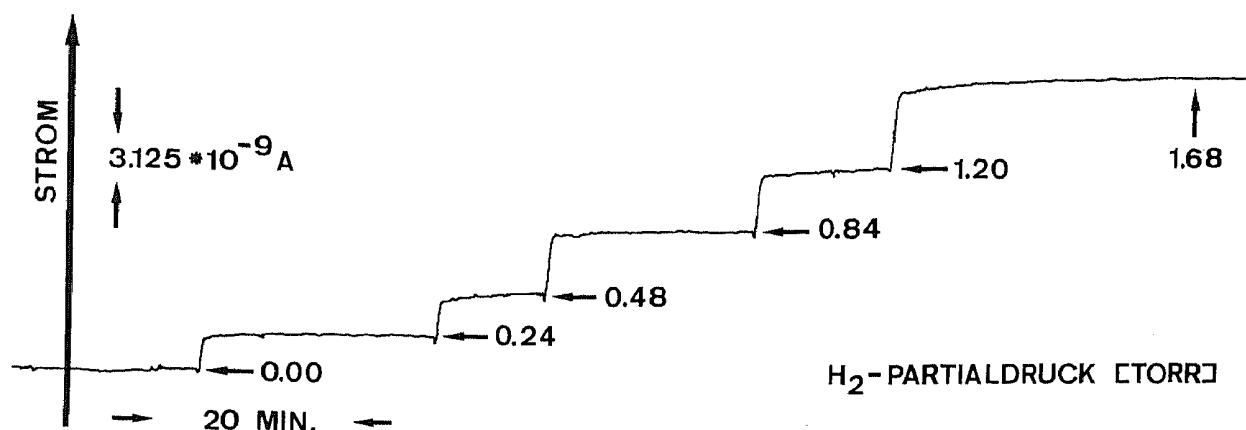


Fig. 3. Typische Messkurven, wie sie mit dem Clark-ähnlichen Wasserstoffdetektor erhalten werden. Es sind Messpunkte bei 0,0, 0,24, 0,48, 1,20 und 1,68 Torr H_2 -Partialdruck und einer Temperatur von 20° angegeben. Die Ansprechzeit des Detektors beträgt nur einige Sekunden. Hingegen wird eine gewisse Zeit benötigt, bis sich der Wasserstoff gleichmässig im ganzen Messgefäss verteilt hat.

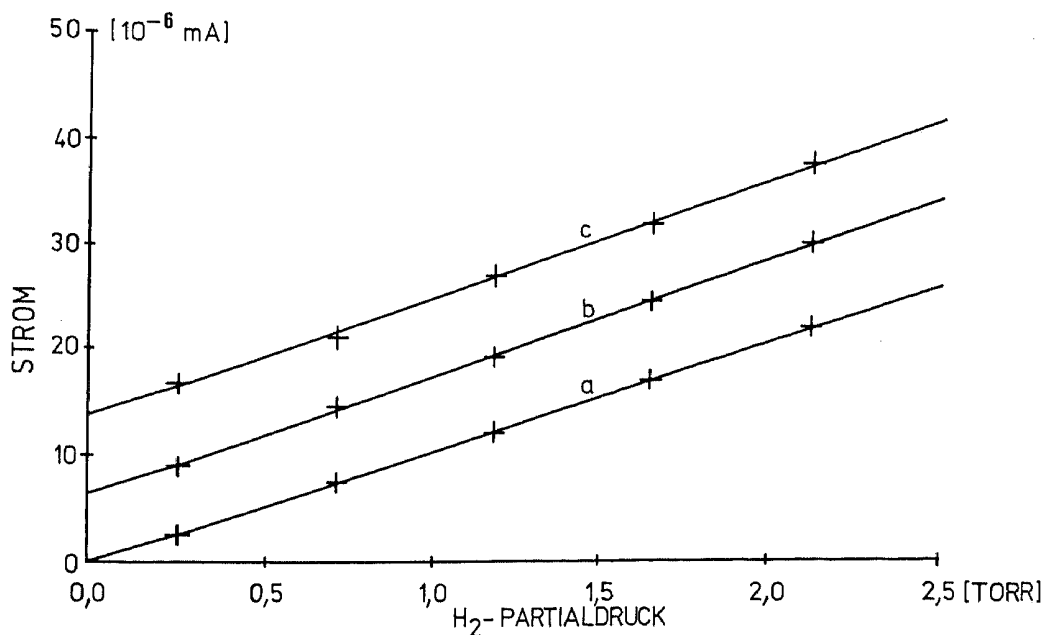


Fig. 4. Eichkurven bei drei verschiedenen Temperaturen. Der Grundstrom bei 18° wurde willkürlich gleich Null gesetzt, weil für den Nachweis von H_2 -Partialdruckänderungen nur die Konstanz nicht aber die Grösse des Grundstromes von Bedeutung ist.

⁵) Die höchste in unserem Laboratorium bereits erzielte Empfindlichkeit liegt bei etwa 0,02 Torr.

Die Steigung der Geraden (10,44 (18°), 11,17 (20°) und 11,23 (22°)) nimmt mit wachsender Temperatur nur geringfügig zu. Hingegen wird der in Abwesenheit von Wasserstoff fließende Grundstrom durch die Temperatur wesentlich beeinflusst.

Der H₂-Detektor zeigt gegenüber all jenen Gasen selektives Verhalten, die bei dem gewählten Arbeitspotential keine Elektrodenreaktion eingehen (insbesondere Edelgase, N₂, O₂, CO₂, H₂O, CH₄ u.a.). In speziellen Fällen ist durch Aufnahme einer Eichkurve in Gegenwart und in Abwesenheit des Fremdgases festzustellen, ob Selektivität vorhanden ist oder nicht. Obwohl der H₂-Detektor auch in Lösung - infolge der Undurchlässigkeit der Teflonmembran für Ionen und für die meisten grösseren Molekeln - selektiv auf H₂ anspricht, ist es oft praktischer, die Messungen in der Gasphase durchzuführen. Genügende Temperaturkonstanz kann erreicht werden, indem man den Detektor in einen etwa 10 cm langen *Liebigkühler* steckt, der mit Hilfe eines Thermostaten auf konstanter Temperatur gehalten wird. Für Langzeitexperimente ist es günstig, diesen *Liebigkühler* mit einem kleinen Kolben zu verbinden, in welchem coulometrisch H₂ erzeugt werden kann. Auf diese Weise ist es bei geeigneter Anordnung möglich, von Zeit zu Zeit einige Eichpunkte aufzunehmen. Versuche haben gezeigt, dass in einer solchen Anordnung während mehrerer Wochen sehr genaue H₂-Partialdruckmessungen durchgeführt werden können, ohne dass der Detektor regeneriert werden muss. Voraussetzung ist jedoch, dass die Arbeitselektrode immer polarisiert ist.

Herrn Dr. P. Rach der Fa. *Metrohm AG*, Herisau, danken wir für Hinweise zur Herstellung der Elektrode und Herrn M. Gyax für die sorgfältige Werkstattarbeit. Herrn Prof. E. Schumacher danken wir für die Unterstützung dieser Arbeit. Sie wurde finanziert im Rahmen des Projekts 4.099-0.76.04 des *Schweizerischen Nationalfonds zur Förderung der wissenschaftlichen Forschung*.

LITERATURVERZEICHNIS

- [1] *Malbone W. Green, Covina & Ray I. Wilson*, US-Patent Nr. 3.325.378 vom 13.6.1967.
- [2] *L. C. Clark*, US-Patent Nr. 2.913.386 vom 17.11.1959.
- [3] *A. F. Bogenschütz & W. Krusemark*, «Elektrochemische Bauelemente», Verlag Chemie, Weinheim 1976.
- [4] *David J. G. Ives & George J. Janz*, 'Reference Electrodes Theory and Practice', Academic Press, New York 1961, p. 71-121.
- [5] *K. J. Vetter*, «Elektrochemische Kinetik», Springer-Verlag, Berlin 1961.
- [6] *E. Schmidt & N. Wüthrich*, *J. electroanal. Chemistry* 40, 399 (1972).
- [7] *H. R. Grüniger*, «Adsorptionserscheinungen an Platin», Diplomarbeit am Institut für Anorganische und Physikalische Chemie der Universität Bern, 1973.